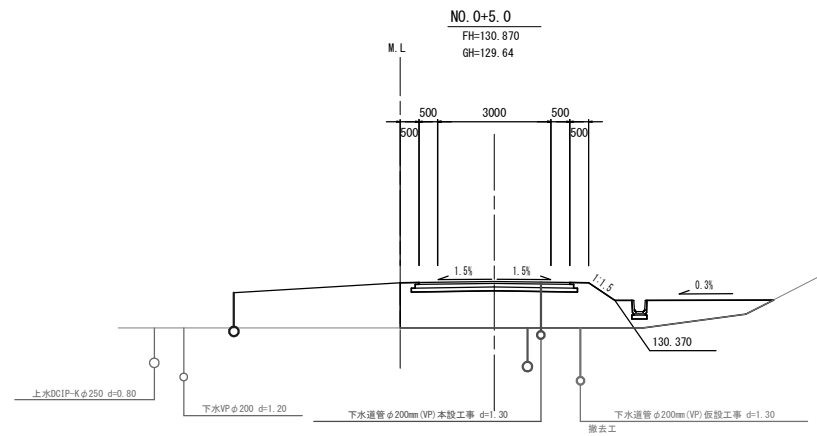


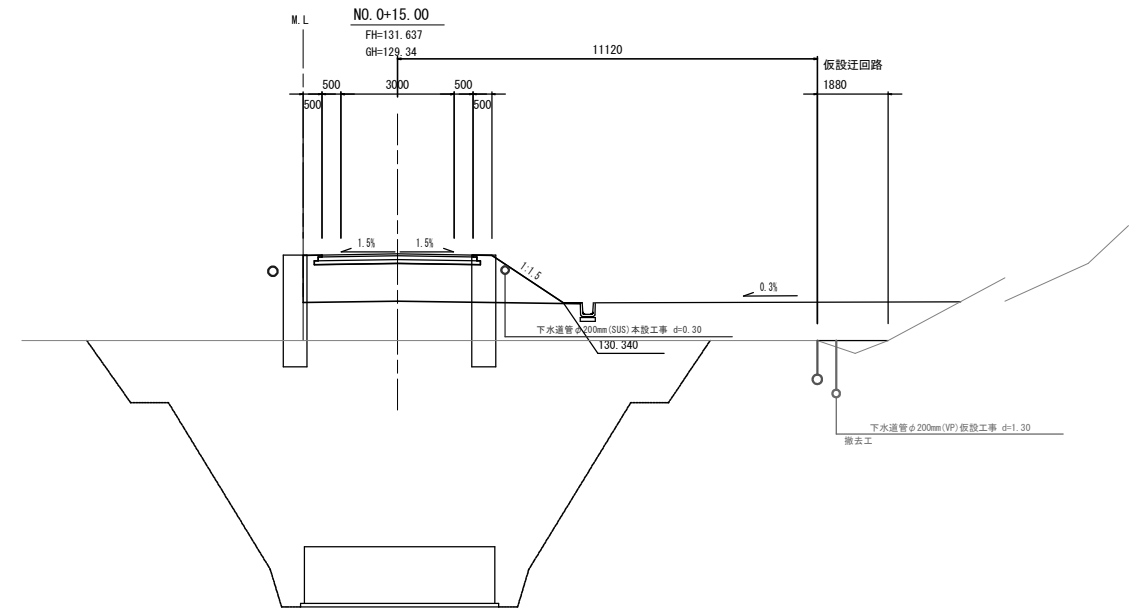


# 下水道管左岸本設横断図

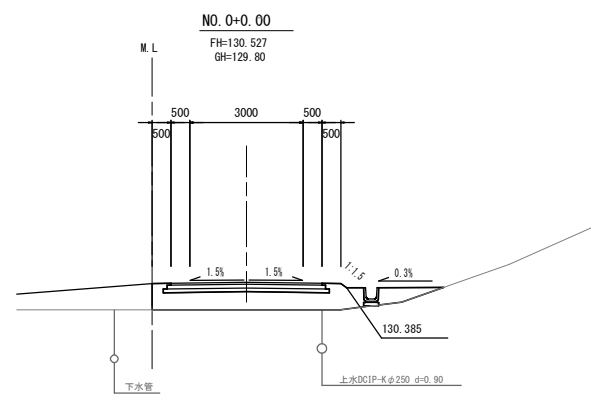
S = 1/100



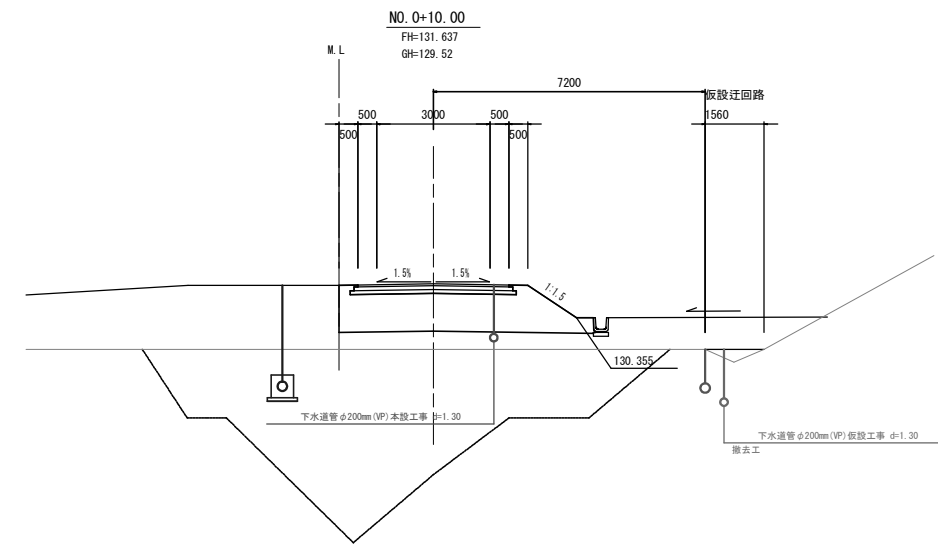
120.0



120.0



120.0

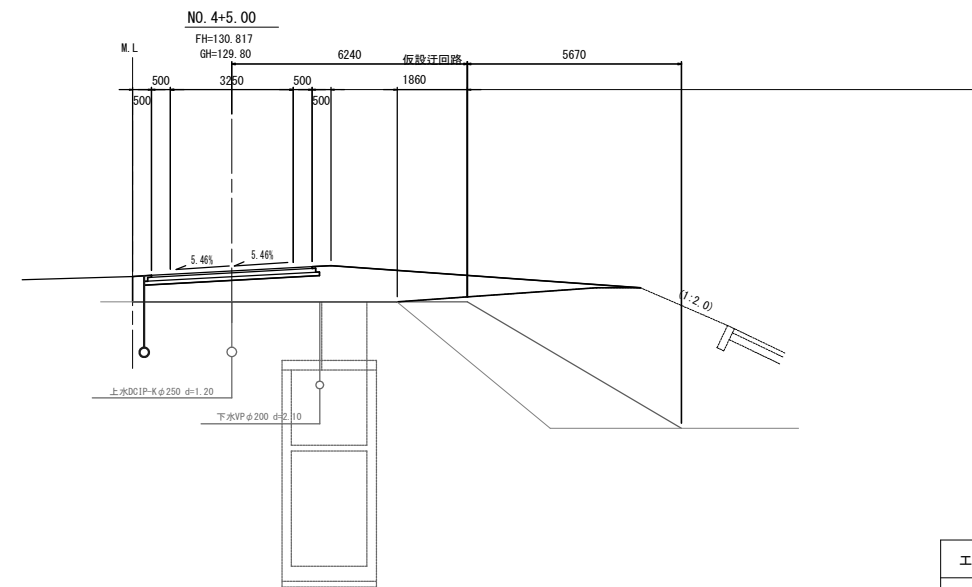
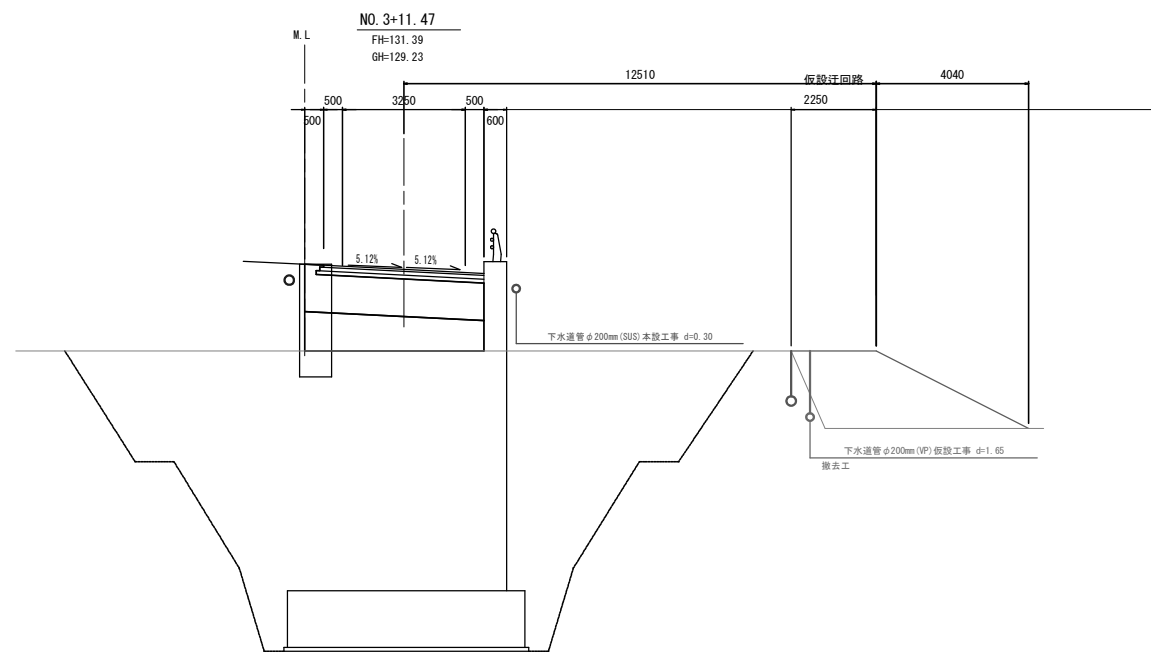
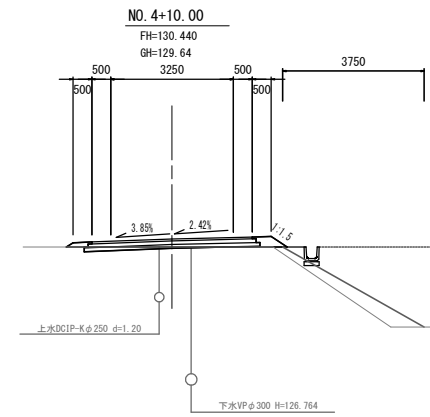
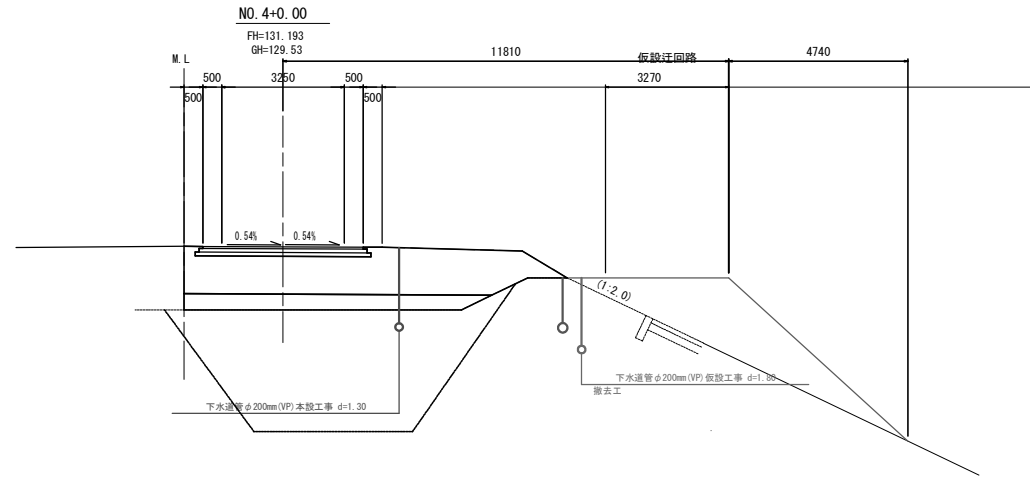


120.0

工事番号	3-A 26W		
工事名	令和3年度 公共下水道施設整備事業 藤ヶ瀬橋架設工事に伴う下水道管移設工事		
施工箇所	京丹波町 下山 地内		
図名	下水道管左岸本設横断図		
令和3年 月	尺度	1:100	第 2 / 10 図
京丹波町上下水道課	図番		

# 下水道管右岸本設横断図

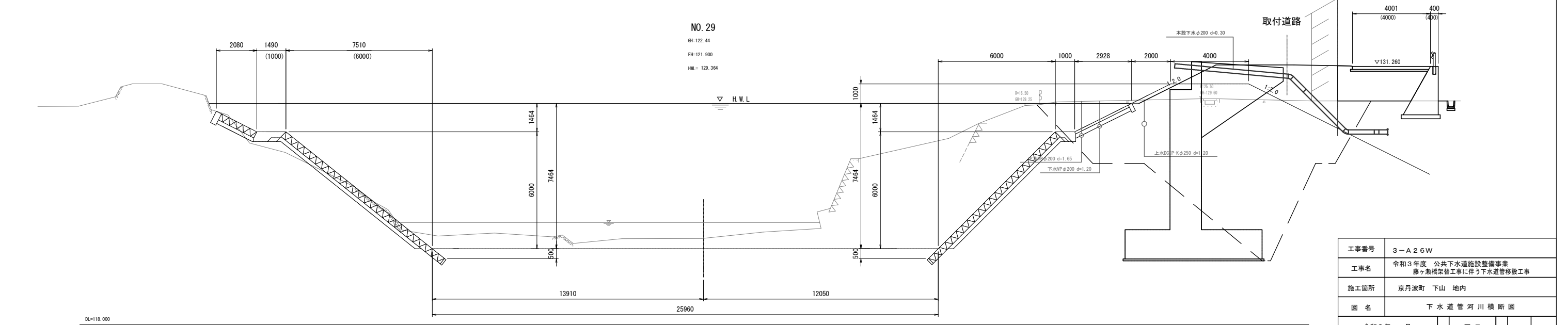
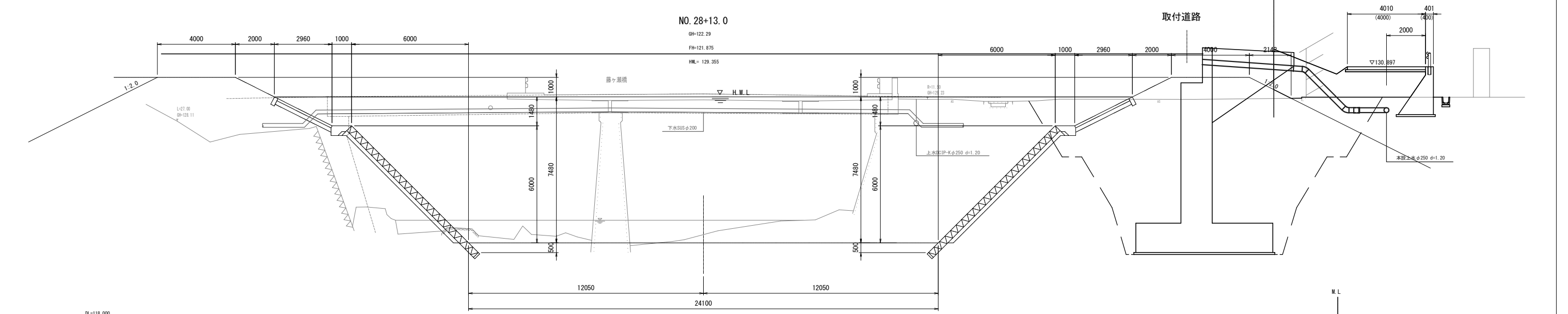
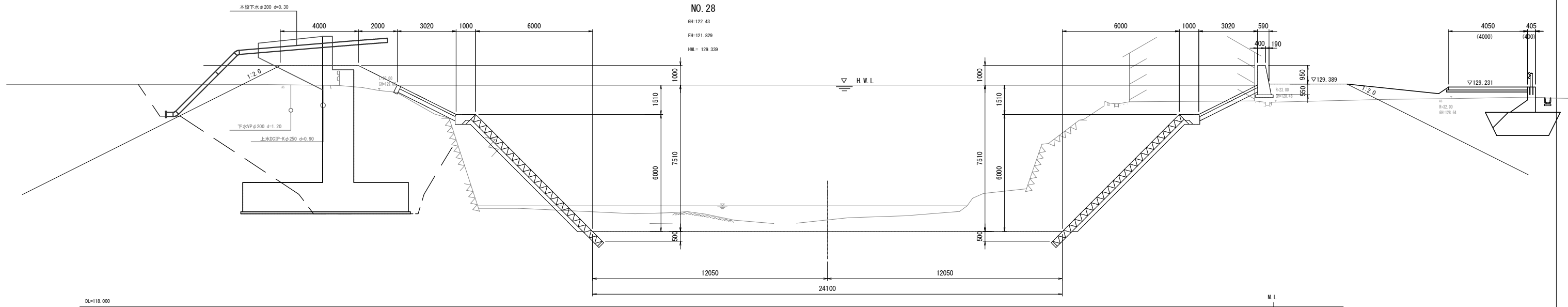
S = 1/100



工事番号	3-A26W			
工事名	令和3年度 公共下水道施設整備事業 藤ヶ瀬橋架設工事に伴う下水道管移設工事			
施工箇所	京丹波町 下山 地内			
図名	下水道管右岸本設横断図			
令和3年 月	尺度	1:100	番表	
京丹波町上下水道課	図番		3	10

# 下水道管河川横断図

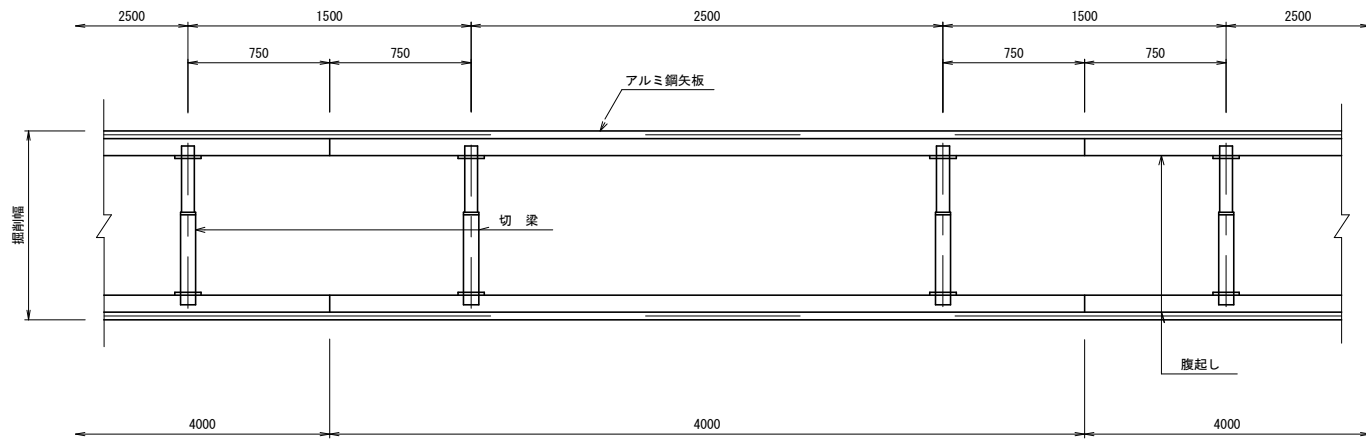
S=1:100



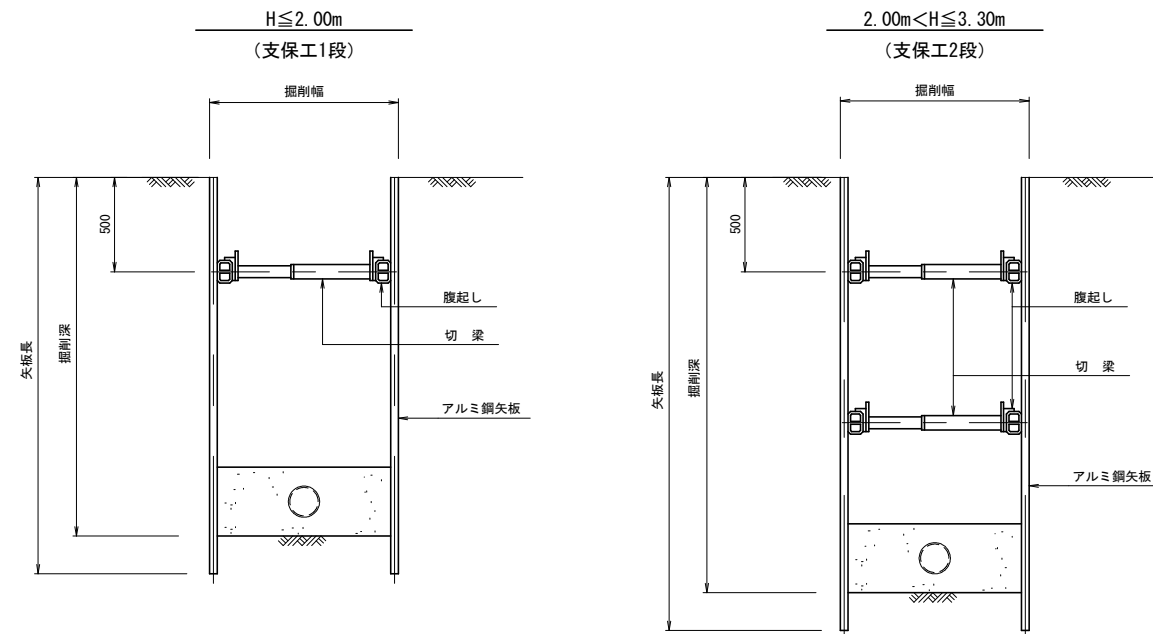
工事番号	3-A26W			
工事名	令和3年度 公共下水道施設整備事業 藤ヶ瀬橋架替工事に伴う下水道管移設工事			
施工箇所	京丹波町 下山 地内			
図名	下水道管河川横断図			
令和3年 月 尺規 図示 番				
京丹波町水道課				4/10

アルミ鋼矢板建込

平面図



断面図

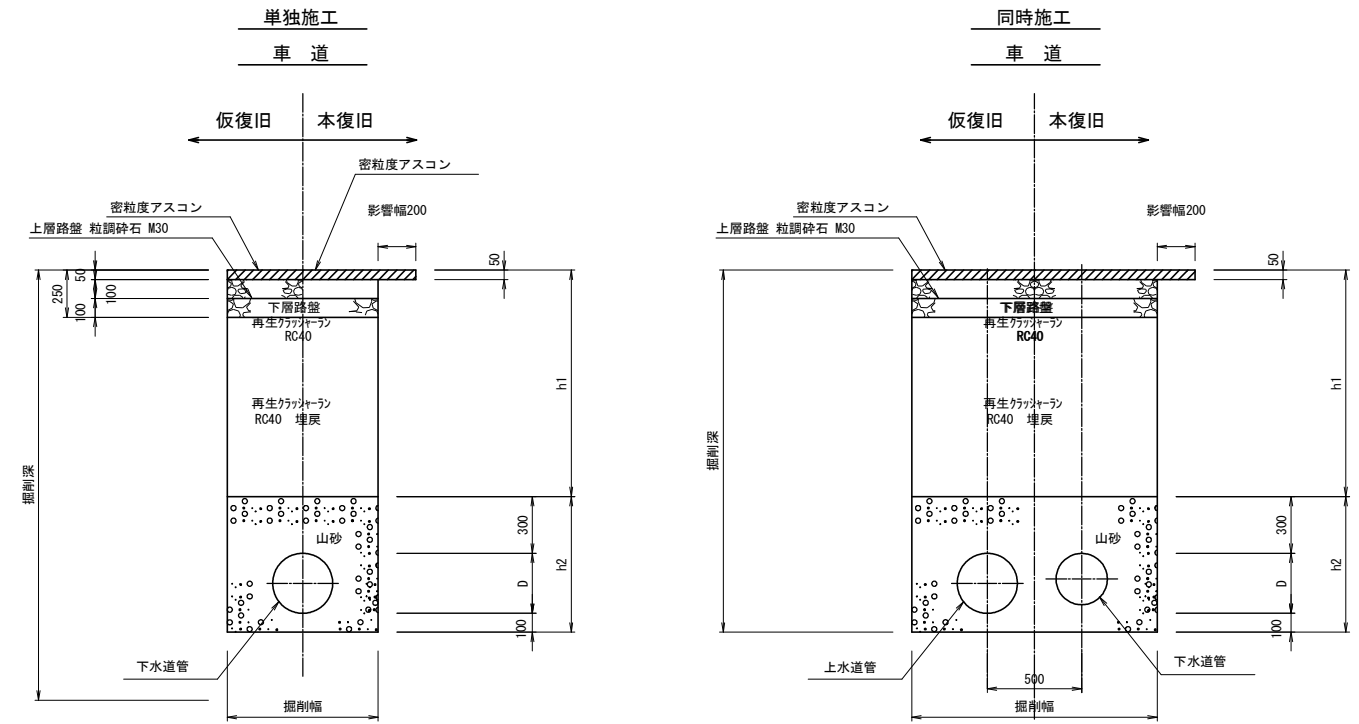


掘削深別土留材使用一覧表

掘削深 H (m)	矢板長 (m)	支保段数 (段)
H ≤ 1.30	1.50	1
1.30 < H ≤ 1.80	2.00	1
1.80 < H ≤ 2.00	2.50	1
2.00 < H ≤ 2.30	2.50	2
2.30 < H ≤ 2.80	3.00	2
2.80 < H ≤ 3.30	3.50	2

※掘削深1.50m以下の場合で、家屋等に影響がないと判断される区間は、素掘りとする。

土工標準図

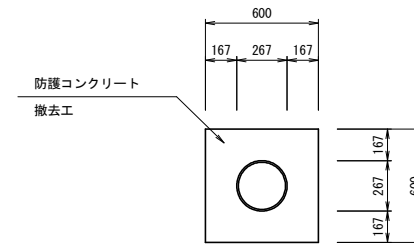


下水道管掘削幅

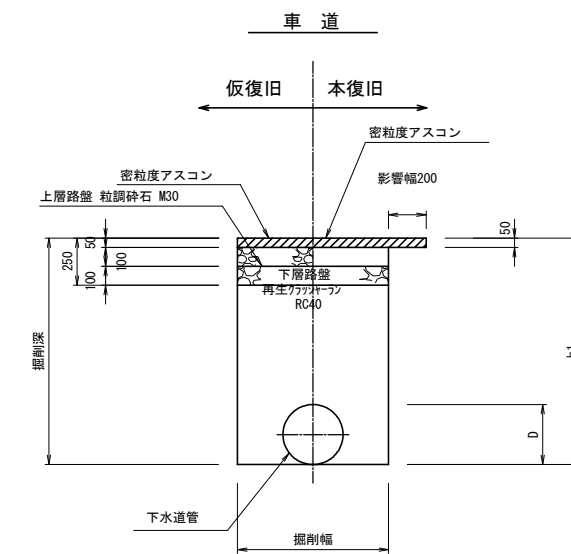
管種	土留工	管径(呼び径) mm		備考
		φ350	φ200(単独施工)	
硬質塩ビ管 (砂基礎)	有	1050	1050	
	無	-	800	

※同時施工は水道管にて表記

既設防護コンクリート撤去工



撤去土工標準図



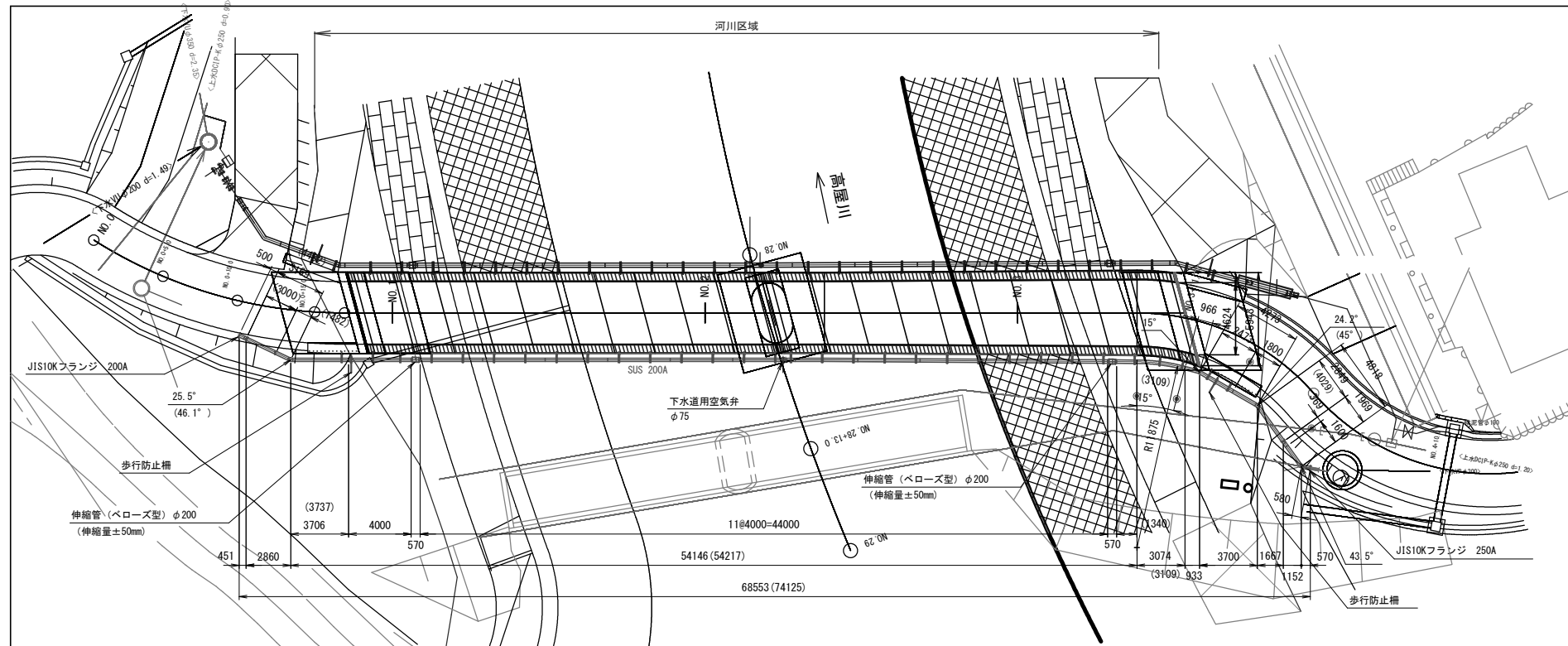
下水道管掘削幅

管種	土留工	管径(呼び径) mm		備考
		φ350	φ200(単独施工)	
硬質塩ビ管 (砂基礎)	有	-	1050	
	無	-	800	

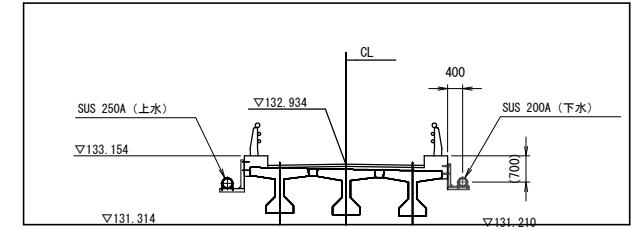
工事番号	3-A2.6W
工事名	令和3年度 藤ヶ瀬橋架替工事に伴う下水道管移設工事
施工箇所	京丹波町 下山 地内
図名	土工・土留工標準図
令和3年 月 尺規 図示	
京丹波町上下水道課	図番 5/10

# 下水道添架管一般図

平面図 S=1:200

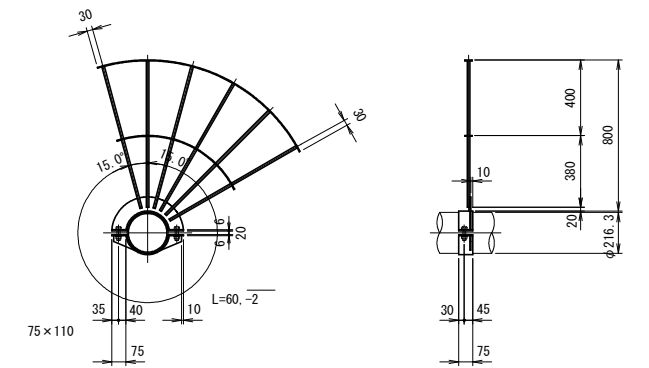


断面図 S=1:100

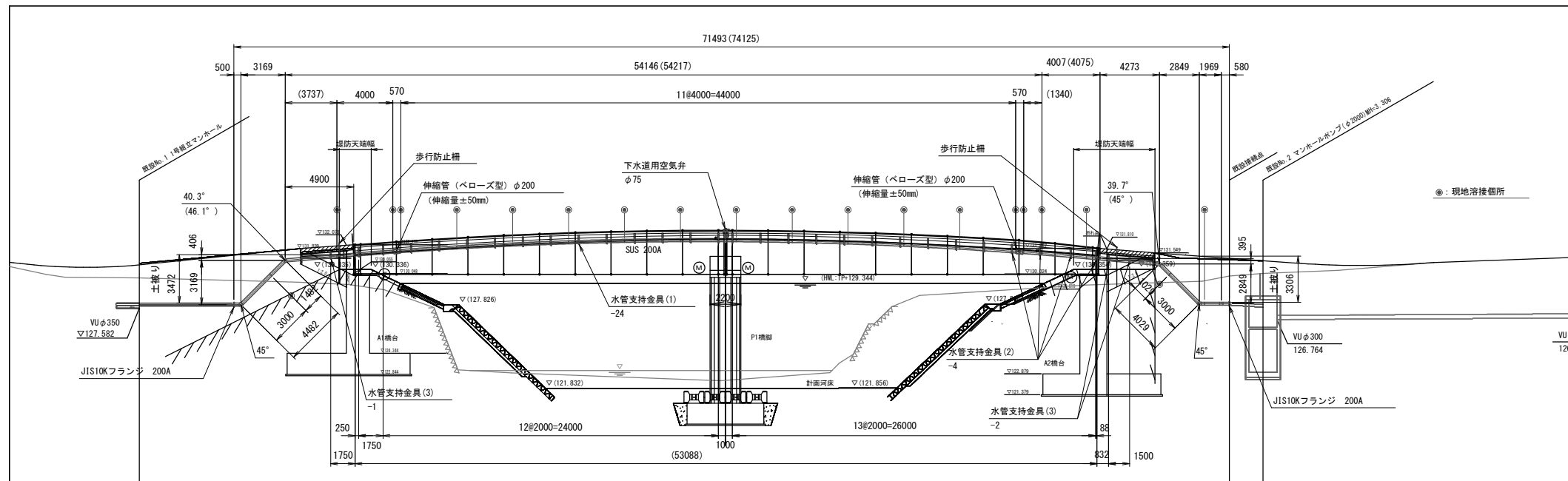


歩行防止柵 S=1:20

材質: SUS304

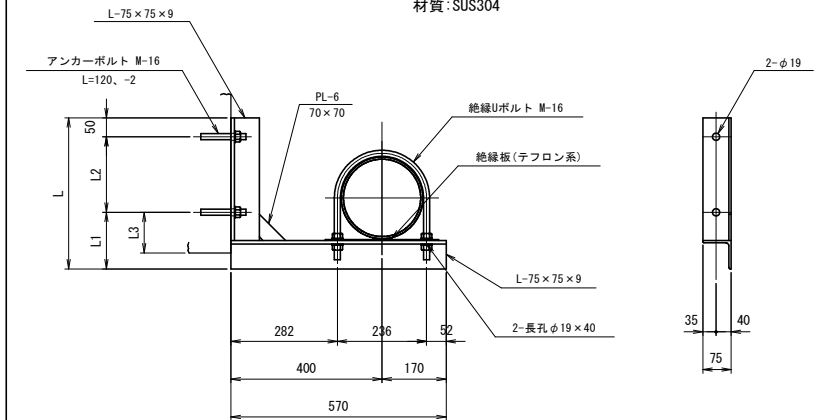


縦断面図 S=1:200



水管支持金具 S=1:10

材質: SUS304



	L	L1	L2	L3	数量
水管支持金具 (1)	690	400	240	170	24
水管支持金具 (2)	680	430	200	100	4
水管支持金具 (3)	425	175	200	-	3

(備考)

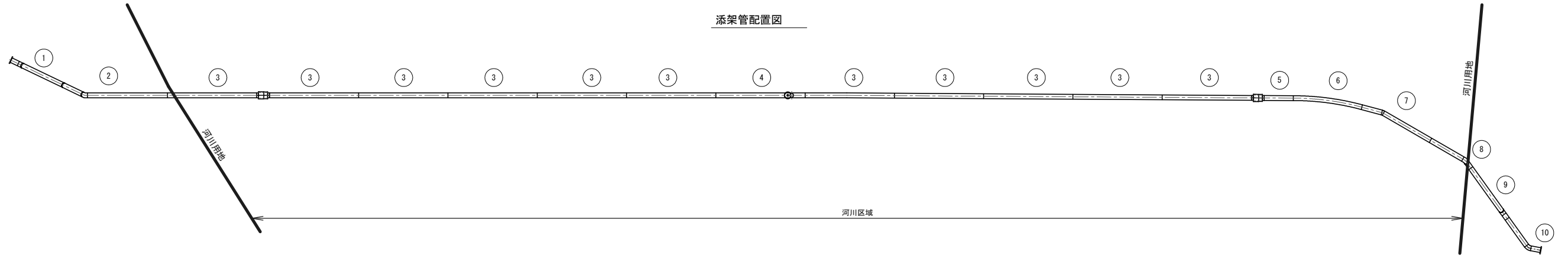
- 材質: [下水道管] φ216.3×t6.5 (SUS304TP Sch20S)
- 塗装: [内面] 無塗装  
[外面] 露出部: 無塗装  
埋設部: ポリウレタン被覆 2.0mm以上

工事番号	3-A2-3W				
工事名	令和3年度 公共下水道施設整備事業 藤ヶ瀬橋架替工事に伴う下水道管移設工事				
施工箇所	京丹波町 下山 地内				
図名	下水道添架管一般図				
令和3年 月 尺 図示	尺	図示	番	表	
京丹波町上下水道課	課				6/10

添架管体詳細図(1)

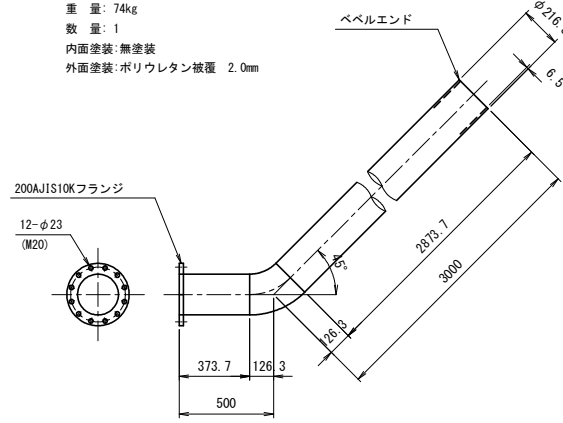
S=1:20

添架管配置図



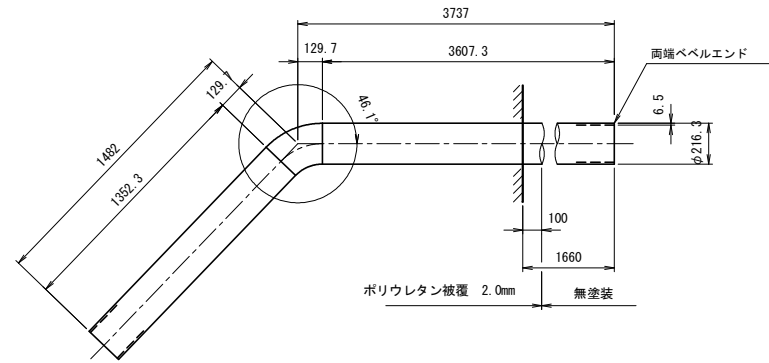
① 片フランジ片開先45° 曲管 200A×500×45° ×3000

材質: SUS304TP, SUS304  
重量: 74kg  
数量: 1  
内面塗装: 無塗装  
外面塗装: ポリウレタン被覆 2.0mm



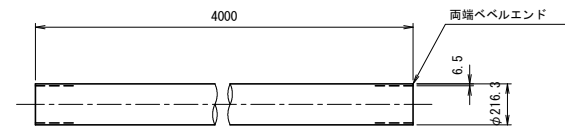
② 両開先46.1° 曲管 200A×1482×46.1° ×3737

材質: SUS304TP, SUS304  
重量: 177kg  
数量: 1  
内面塗装: 無塗装  
外面塗装: [露出部] 無塗装  
[埋設部] ポリウレタン被覆 2.0mm



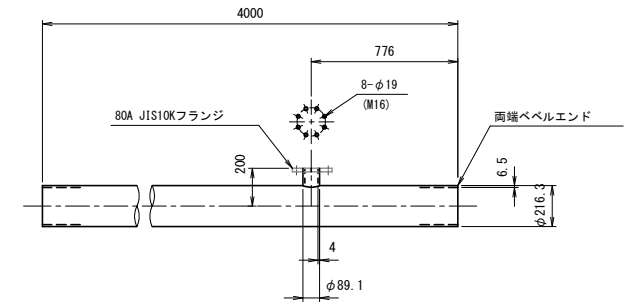
③ 両開先直管 200A×4000

材質: SUS304TP  
重量: 136kg  
数量: 11  
内面塗装: 無塗装  
外面塗装: 無塗装



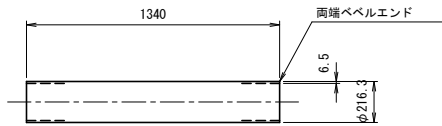
④ 両開先直管 200A×4000

材質: SUS304TP, SUS304  
重量: 141kg  
数量: 1  
内面塗装: 無塗装  
外面塗装: 無塗装



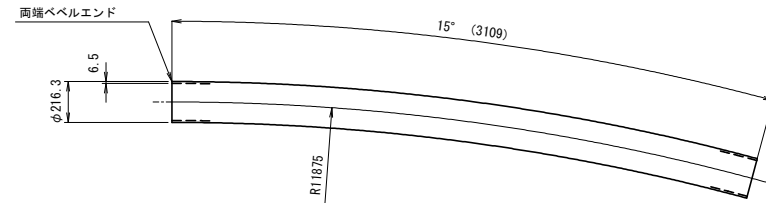
⑤ 両開先直管 200A×1340

材質: SUS304TP  
重量: 46kg  
数量: 1  
内面塗装: 無塗装  
外面塗装: 無塗装



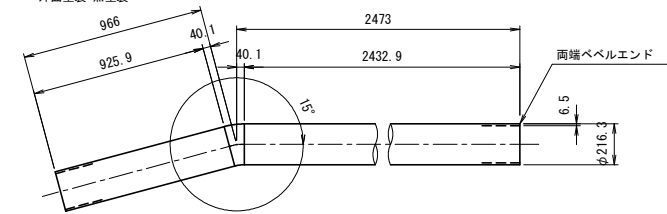
⑥ 両開先R管 200A×3109

材質: SUS304TP  
重量: 106kg  
数量: 1  
内面塗装: 無塗装  
外面塗装: 無塗装



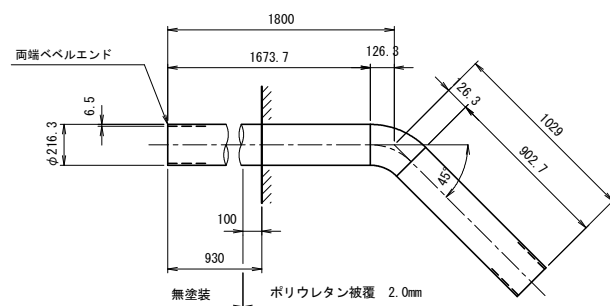
⑦ 両開先15° 曲管 200A×966×15° ×2473

材質: SUS304TP, SUS304  
重量: 117kg  
数量: 1  
内面塗装: 無塗装  
外面塗装: 無塗装



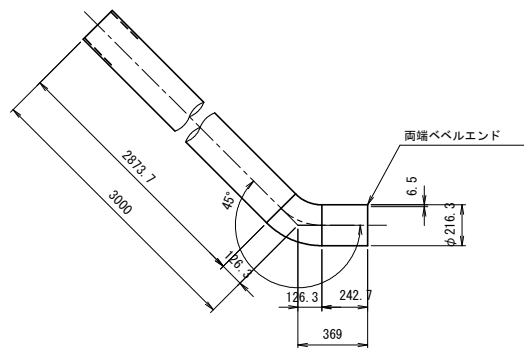
⑧ 両開先45° 曲管 200A×1800×45° ×1029

材質: SUS304TP, SUS304  
重量: 96kg  
数量: 1  
内面塗装: 無塗装  
外面塗装: [露出部] 無塗装  
[埋設部] ポリウレタン被覆 2.0mm



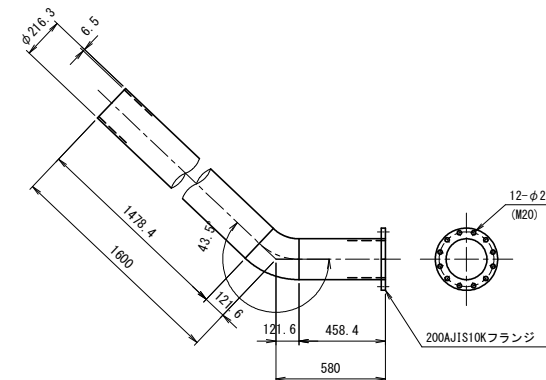
⑨ 両開先45° 曲管 200A×3000×45° ×369

材質: SUS304TP, SUS304  
重量: 114kg  
数量: 1  
内面塗装: 無塗装  
外面塗装: ポリウレタン被覆 2.0mm



⑩ 片フランジ片開先43.5° 曲管 200A×1600×43.5° ×580

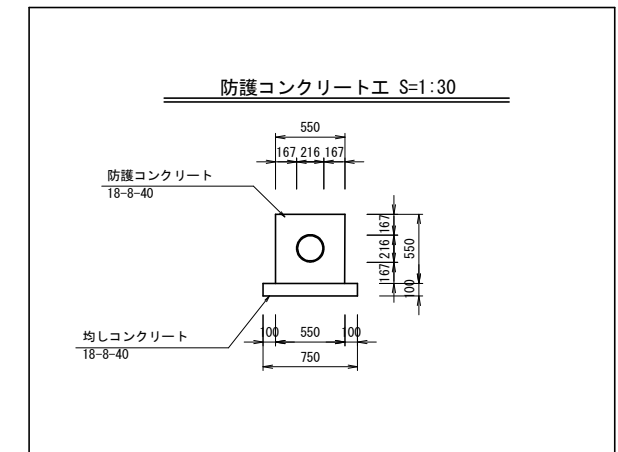
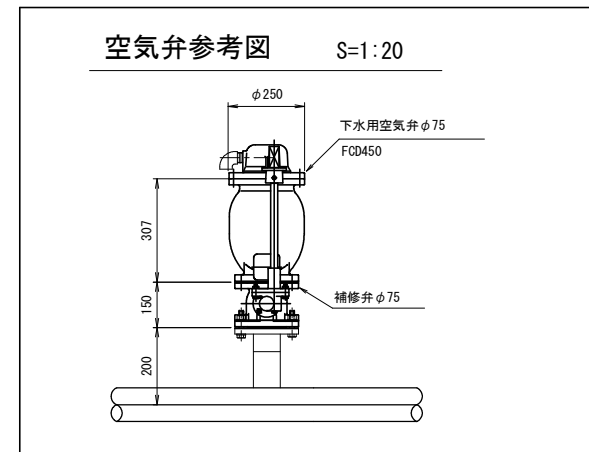
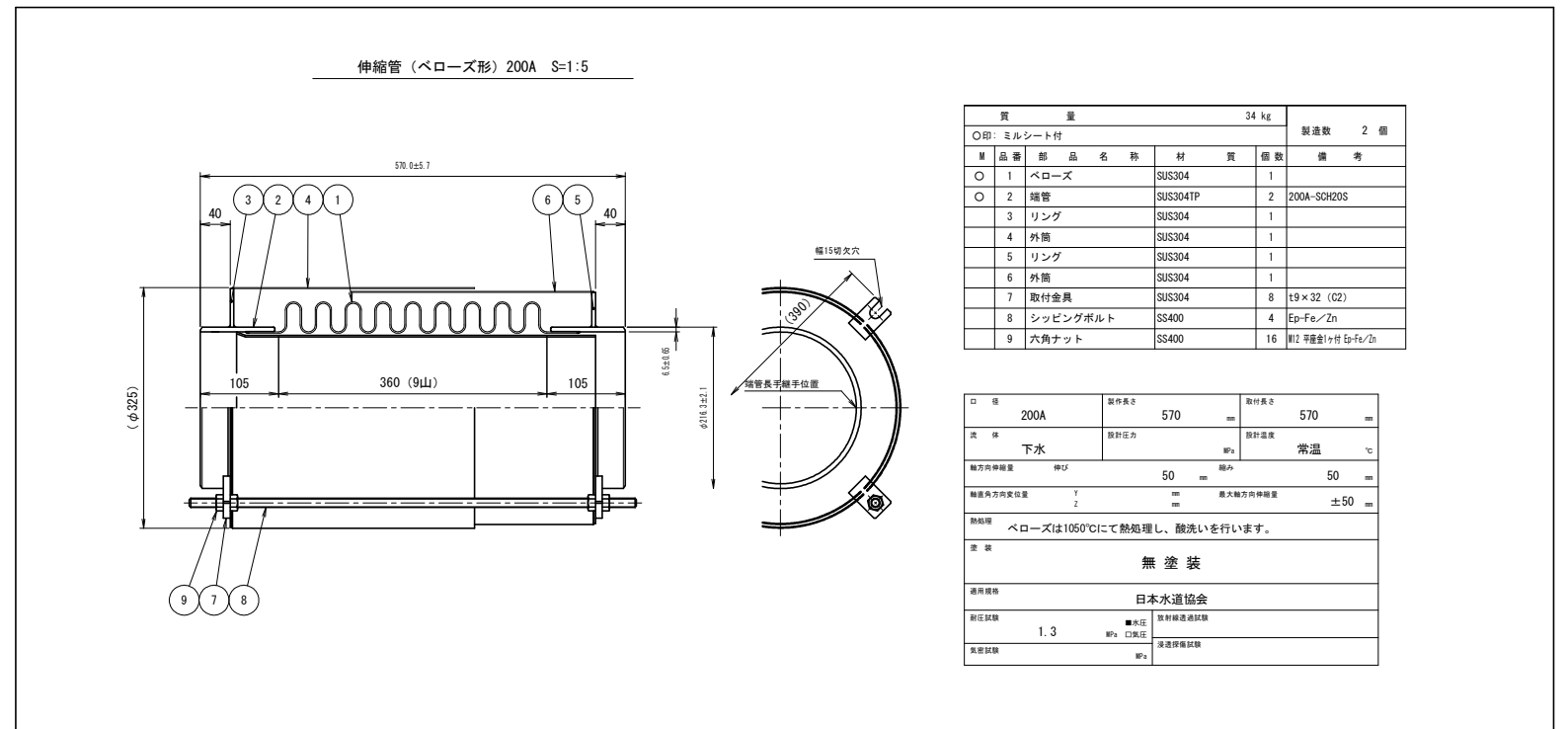
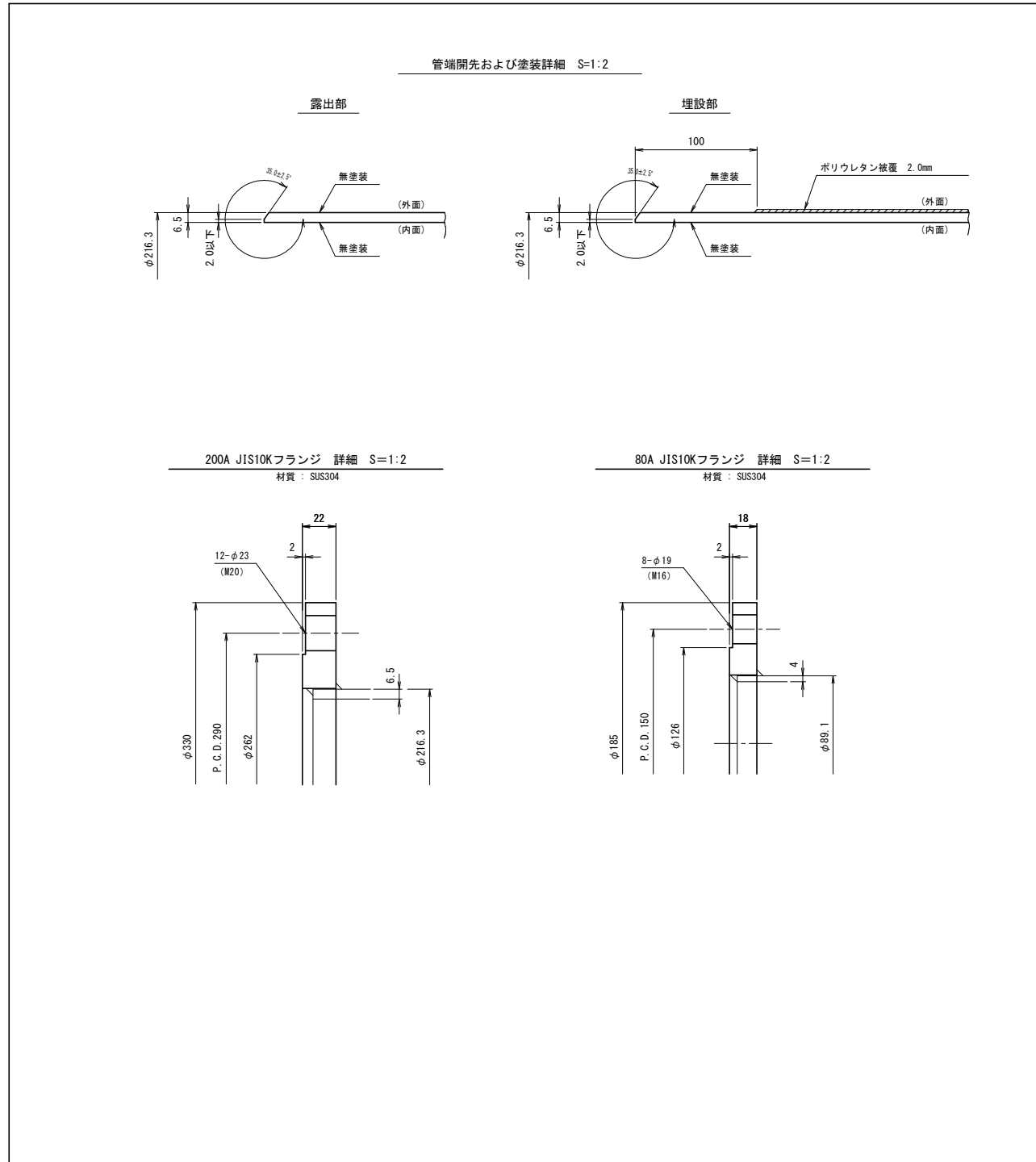
材質: SUS304TP, SUS304  
重量: 81kg  
数量: 1  
内面塗装: 無塗装  
外面塗装: ポリウレタン被覆 2.0mm



工事番号	3-A2 3W		
工事名	令和3年度 公共下水道施設整備事業 藤ヶ瀬橋架替工事に伴う下水道管移設工事		
施工箇所	京丹波町 下山 地内		
図名	添架管体詳細図(1)		
令和3年 月 日	尺度	1:20	番
京丹波町 上下水道課	図	7	10

添架管体詳細図(2)

S=1:20

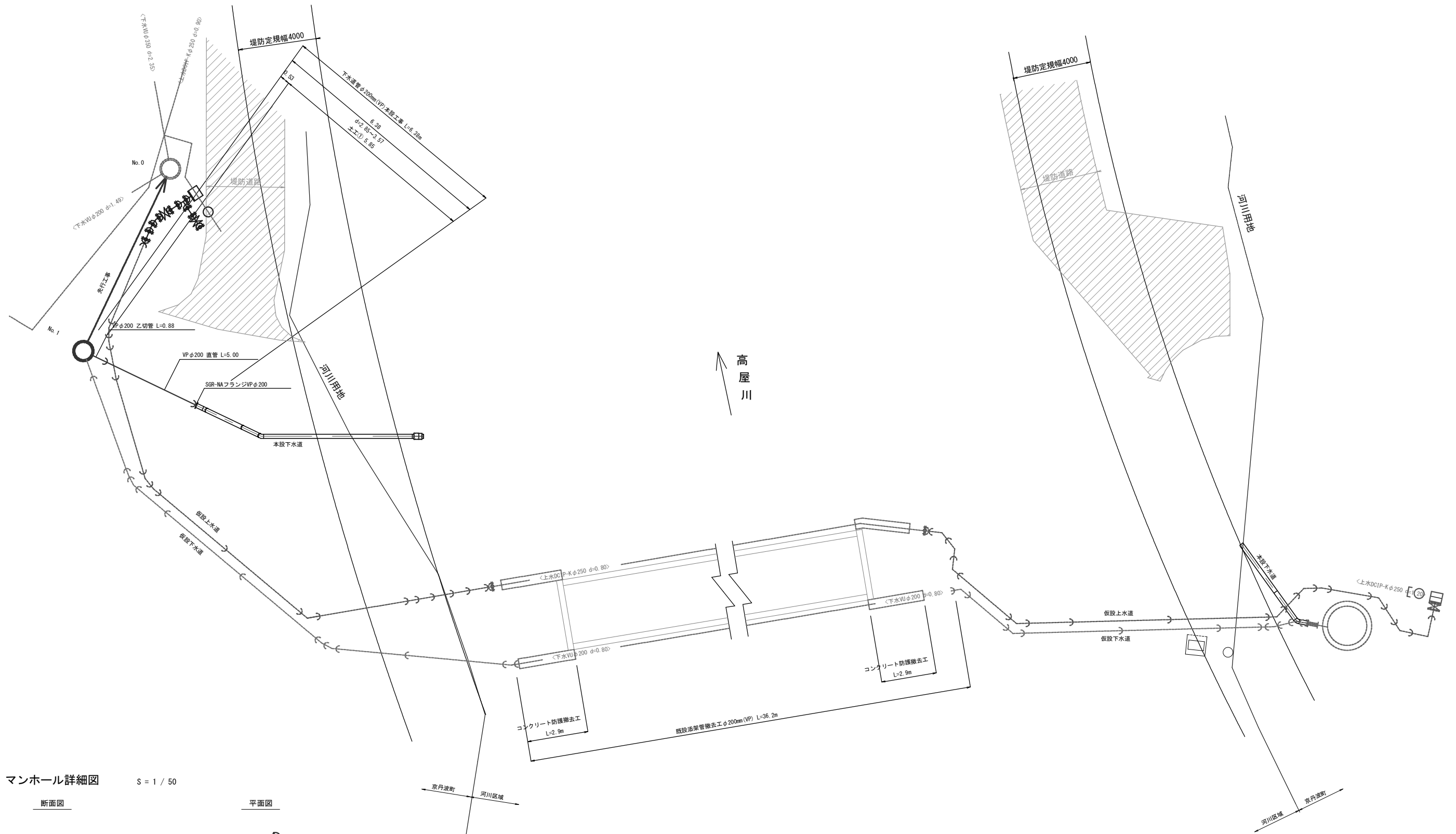


工事番号	3-A23W		
工事名	令和3年度 公共下水道施設整備事業 藤ヶ瀬橋架替工事に伴う下水道管移設工事		
施工箇所	京丹波町 下山 地内		
図名	添架管体詳細図(2)		
令和3年 月	尺法	1:20	番表
京丹波町 上下水道課	図番	8	10

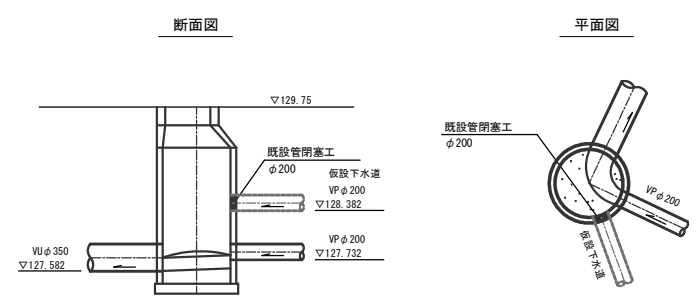


# 下水道管本設配管詳細図

S=1/100



No. 1 マンホール詳細図 S = 1 / 50



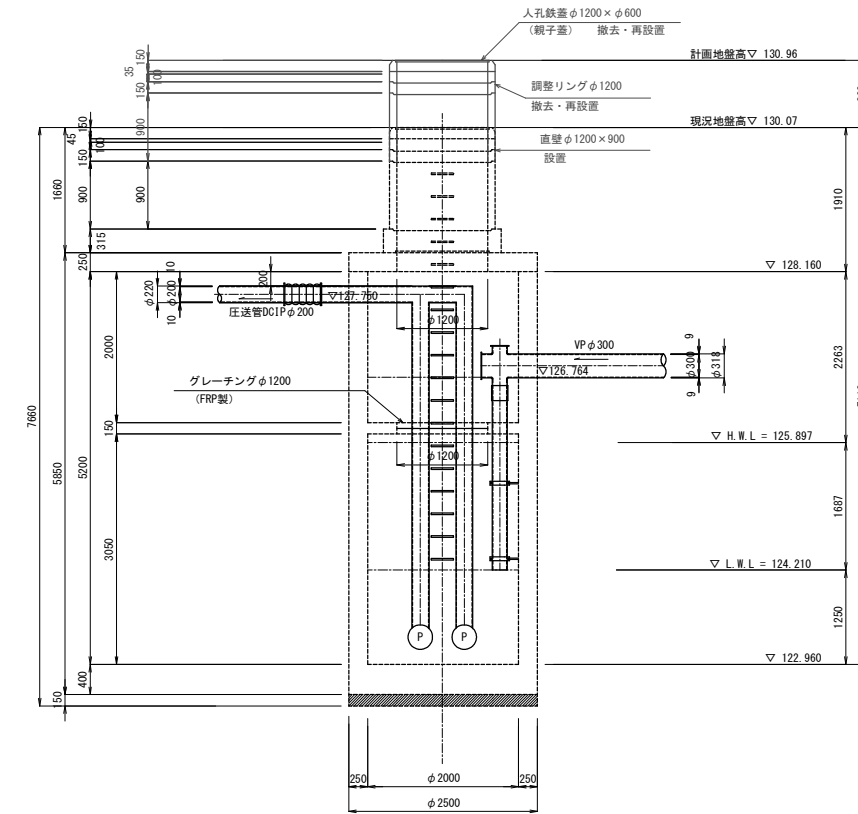
工事番号	3-A23W
工事名	令和3年度 公共下水道施設整備事業 藤ヶ瀬橋架設工事に伴う下水道管移設工事
施工箇所	京丹波町 下山 地内
図名	下水道管本設配管詳細図
令和3年 月	尺度 S=1:100
京丹波町上下水道課	9/10

ポンプ場付近詳細図(参考図)

平面図 S=1/100



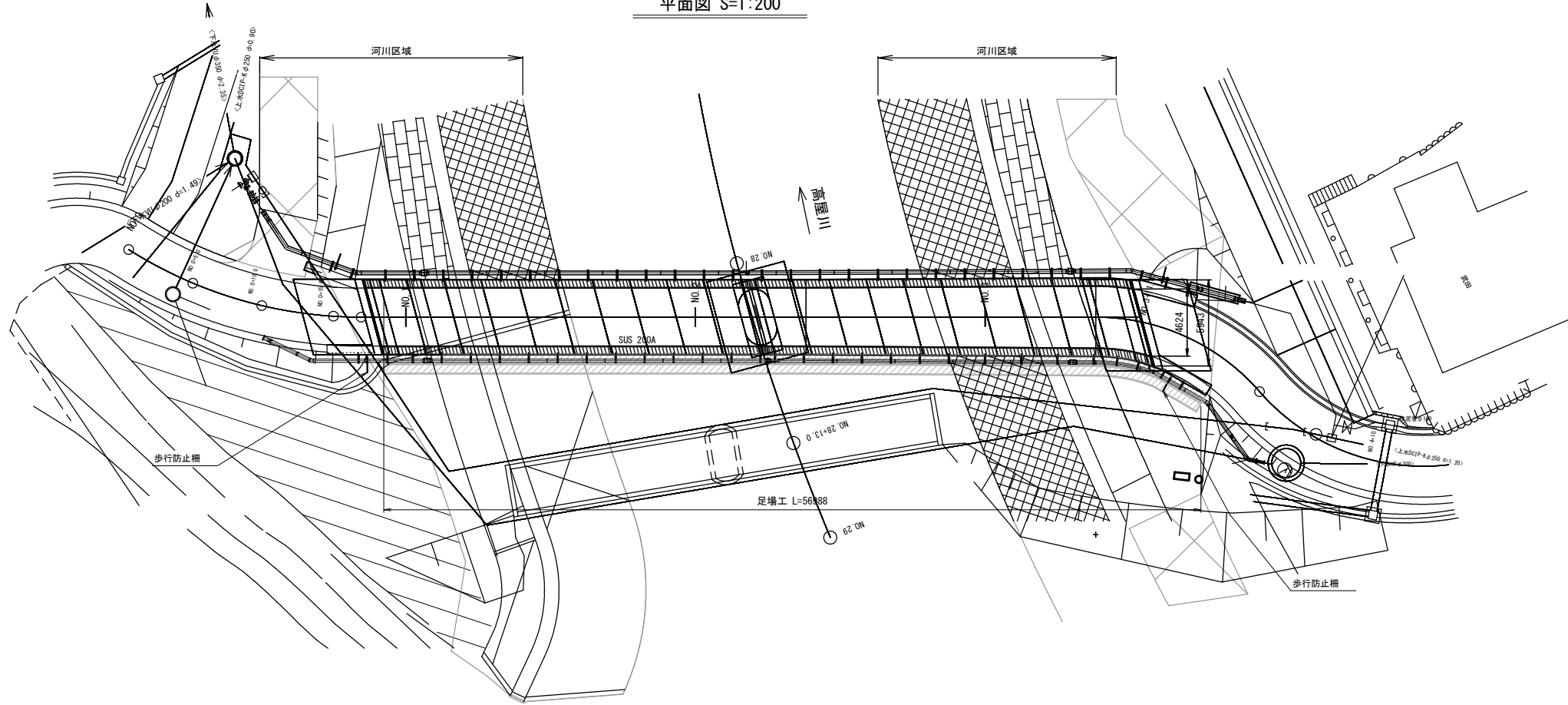
マンホールポンプ槽嵩上げ工 S=1/50



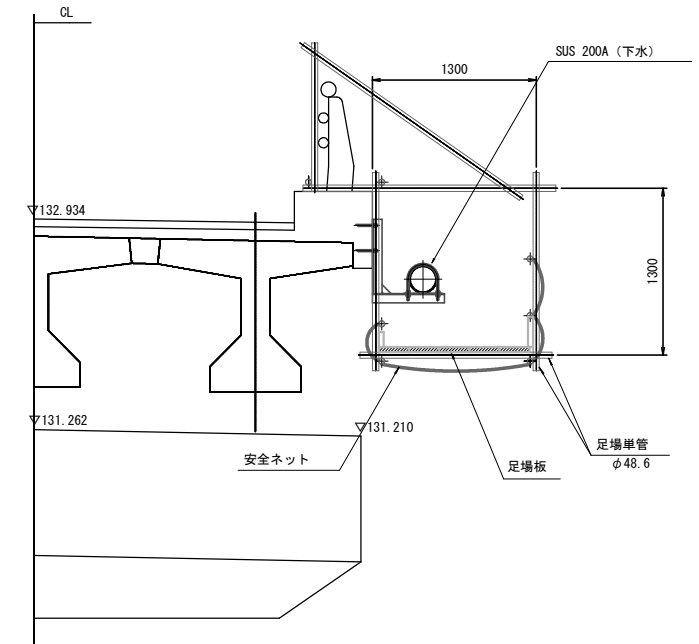
工事番号	3-A23W			
工事名	令和3年度 公共下水道施設整備事業 藤ヶ瀬橋架設工事に伴う下水道管移設工事			
施工箇所	京丹波町 下山 地内			
図名	ポンプ場付近詳細図(参考図)			
令和3年 月	尺貫	1:100	番表	
京丹波町上下水道課	図番	10/10		

下水道足場工参考図

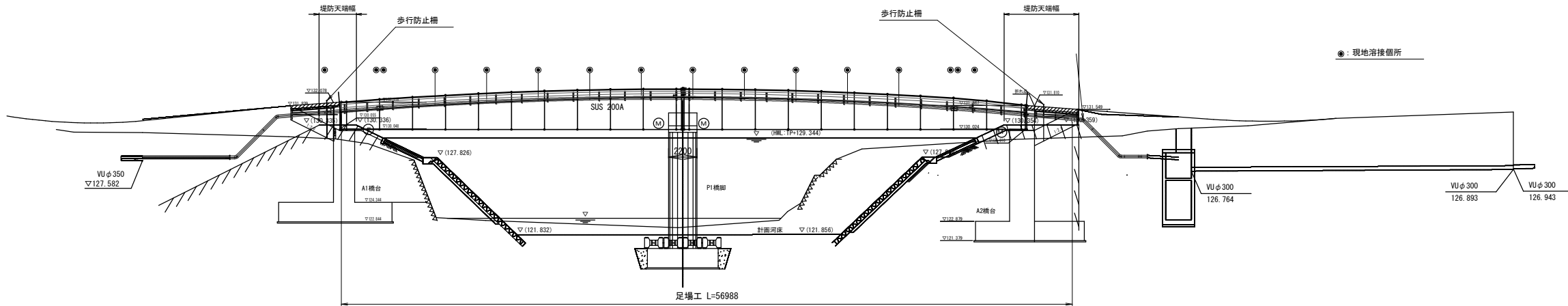
平面図 S=1:200



足場工断面図 S=1:30



縦断面図 S=1:200



工事番号	3-A26W				
工事名	令和3年度 公共下水道施設整備事業 藤ヶ瀬橋架替工事に伴う下水道管移設工事				
施工箇所	京丹波町 下山 地内				
図名	足場工参考図				
令和 年 月	尺 寸	図 示	審 査	図 章	
京丹波町水道課			図 章	参考図	